

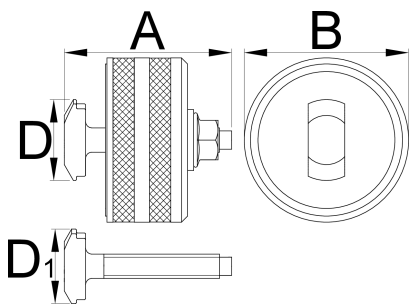
Outil pour démonter les roulements de boîtier de pédalier BB90

1625/2BB90



Profils

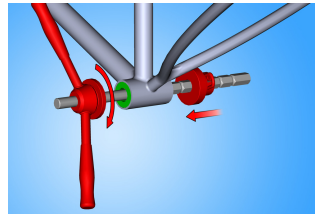
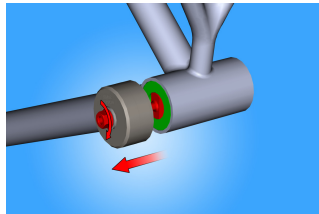




623085	A	B	D	D1	mm	318
623085	55	54	26,6	24,5	13	318

* Les images des produits ne sont pas contractuelles. Toutes les dimensions sont en mm, les poids en grammes.

Utilisation (pictures)



Pour enlever la cuvette de roulement du cadre du vélo, visser l'écrou jusqu'au point où l'extracteur n'a pas encore complètement extrait la cuvette du cadre. Répéter la même procédure de l'autre côté.

Assembler comme indiqué notre outil pour cuvettes de roulement (article 1680/4) et les cuvettes du jeu de pédalier. Tourner la poignée de l'outil, en veillant bien à ce que les cuvettes soient toujours alignées. Maintenez la pression jusqu'à ce que chaque cuvette soit bien insérée dans le cadre.

Pièces de rechange



Anneau plastique pour 1625/2 - BB90



Tête de guidage pour 1625/2BB90