

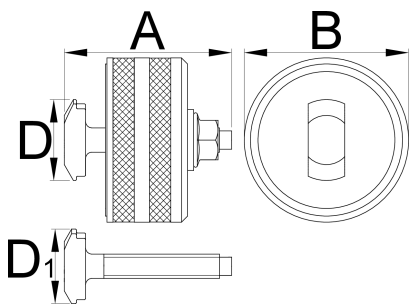
Herramienta para la extracción del eje de pedalier BB90

1625/2BB90



Perfiles

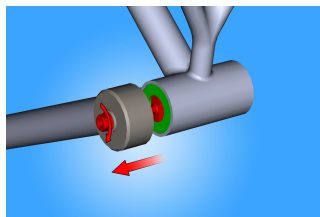




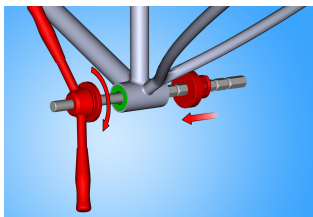
	A	B	D	D1		
623085	55	54	26,6	24,5	13	318

* Las imágenes de los productos son simbólicas. Todas las dimensiones son en mm, peso en gramos.

Empleo (imágenes)



Para quitar la tapa del rodamiento del cuadro de la bicicleta, atornille la tuerca, siempre y cuando el tirador no remueva completamente la taza del marco. Repita los mismos pasos en el lado opuesto.



Arme el eje del pedaliador y nuestro juego de rodamientos (ítem 1680/4) como se muestra. Gire los mangos de las tapas de rodamiento, asegurándose que las tapas estén siempre alineadas. Continúe presionando hasta que cada tapa se encuentre completamente pre

Piezas de repuesto



Anillo de plástico para 1625/2 - BB90



Cabezal guía para 1625 / 2BB90