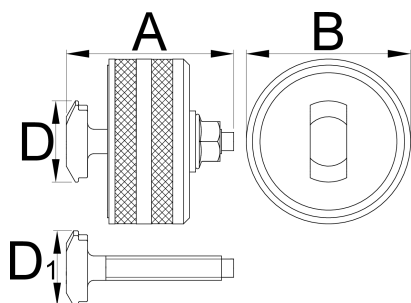


Nářadí na demontáž šlapacího středu.

1625/2BB90



Profily





A

B

D

D1



623085

55

54

26,6

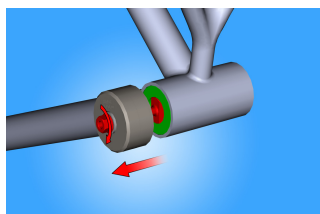
24,5

13

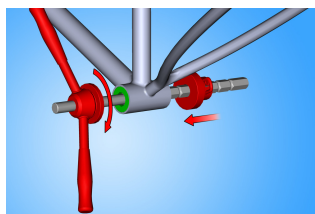
318

* Obrázky produktů jsou symbolické. Všechny rozměry jsou v mm a hmotnost v gramech. Všechny uvedené rozměry se mohou lišit v toleranci.

Používání (obrázky)



Pro odstranění krytu ložiska z rámu, utahujte matici tak dlouho, dokud stahovák úplně nevyjme kryt ložiska z rámu. Toto opakujte i na druhé straně.



Sestavte misky ložisek a náš lis (položka 1680/4), jak je znázorněno. Otočte rukojetí na lisu a ujistěte se, že misky jsou právně. Pokračujte v utahování, dokud nejsou misky zcela zalisovány do rámu.

náhradní části



Těsnění pro 1625/2BB90



Vřeteno pro 1625/2BB90