

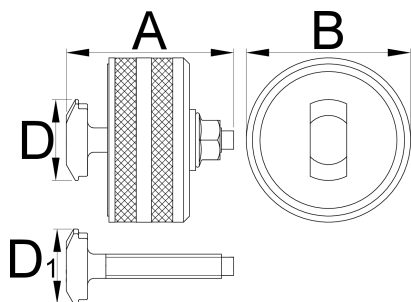
Инструмент за демонтаж на лагери и капачки BB90

1625/2BB90



Профили

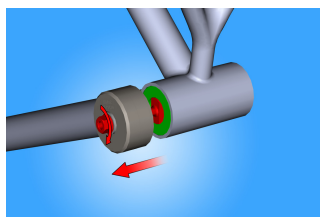




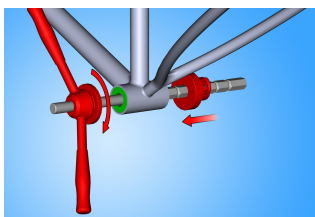
623085	A	B	D	D1	mm	318
623085	55	54	26,6	24,5	13	318

* Снимките на продуктите са символични. Всички размери са в мм., теглото е в грамове .

Употреба (снимки)



За да демонтирате капачката на лагера от рамката, завивайте винта толкова дълго, докато скобата не извади напълно капачката от рамката. Повторете стъпките и от другата страна.



Сглобете чашките и пресата (арт. 1680/4) както е показано. Завъртете ръчките на пресата, като внимавате капачките винаги да са подравнени. Продължете процедурата, докато и двете чашки не са напълно пресовани към рамката.

Резервни части



Пластмасов пръстен за 1625/2BB90



Направляваща глава за 1625/2BB90