

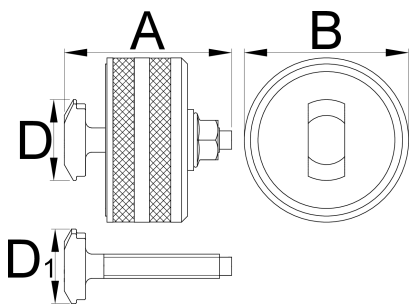
Mjet për largimin e poshtme BB90 kllapa

1625/2BB90



Profiles

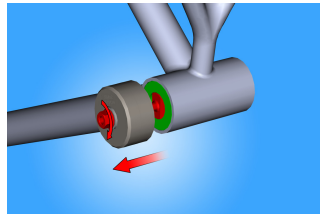




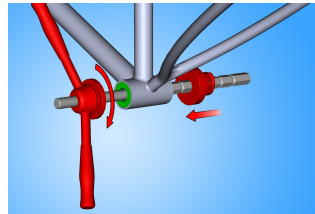
623085	A	B	D	D1	mm	318
623085	55	54	26,6	24,5	13	318

* Imazhet e produkteve janë simbolike. Të gjitha dimensionet janë në mm, pesha në gram. Të gjitha dimensionet e listuara mund të ndryshojnë në tolerancë.

Usage (pictures)



Për të hequr kupën duke pasur nga korniza biçikletë, vidhos arrë aq kohë sa voztar nuk plotësisht ekstrakte kupën nga korniza. Përsërit hapat në anën e kundërt.



Mblidhuni gota fund parantezë dhe mjet tonë filxhan duke mbajtur për shtyp (pika 1680/4) siç është treguar. Kthejeni dorezën e shtypit filxhan duke mbajtur, duke u siguruar gota janë të lidhur gjithmonë. Vazhdo shtypur derisa çdo kupë, kapet plotësisht në kuadër.

Spare parts



Plastic ring for 1625/2BB90



Guide head for 1625/2BB90