

Tekerlek ortalama standı - evde kullanım için

1688



Profiles

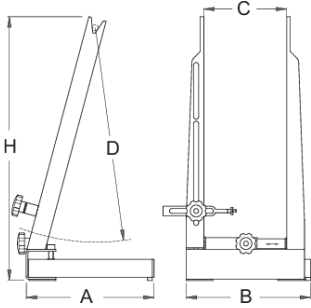


Product features

- malzeme: özel alet çeliği
- Lastikli ya da lastiksiz, 16 ilâ 19 inç boyutlu tekerlekleri ortalamak mümkündür.
- 157 mm genişliğe kadar göbekleri destekler
- Bu stand, özellikle geçici kullanıcılara yöneliktir. Kullanımı çok kolaydır, hafiftir (2.3 kg) ve çok yer kaplamaz. Sol bağlantı ayağı sabitlenip alt profile kaynakla birleştirilirken, sağ bağlantı ayağı, tekerlek dingillerinin farklı genişlikleri nedeniyle esnektir.

Aletin kullanımı:

- Ayağı alt profile katlayarak stand katlanabilir.
- Stand, ayrıca dayanıklılığı artırmak için vidalarla çalışma tezgahına sabitlenebilir.
- Kontrol sensörü tek taraflıdır, böylece öncelikle bir tarafta tekerlek ortalanmalı ve sonra arkası döndürülerek diğer tarafta ortalanmalıdır.
- Ek işlev, tekerlek disklerinin doğru şekilde kontrol edilmesini sağlar



				A	B	H	
623060	760	90	172	218	217	463	2300

* Ürünlerin resimleri semboliktir. Bütün boyutlar mm ve ağırlık gram cinsindedir.

Usage (pictures)

