

# Postolje za centriranje točkova - za hobi korisnike

1688



Profili

---

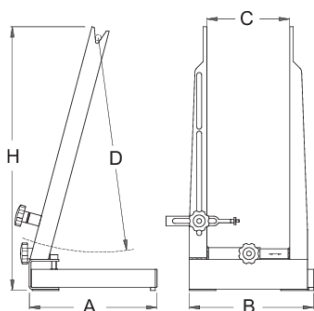


Opis proizvoda

- materijal: premium flex plus alatni čelik
- mogu se centrirati točkovi dimenzija od 16 do 29", sa ili bez gume
- za glave točka (nabla) širine do 157 mm.
- levi podupirač je fiksiran i zavaren za donji profil, dok je desni podesiv da bi prihvatio različite dužine osovine točka

#### Kako koristiti alat:

- postolje se može sklopiti savijanjem držača donjeg profila
- postolje se takođe može postaviti u radni sto pomoću zavrtnja, koji mu povećavaju stabilnost
- kontrolnik je postavljen jednostrano, tako da se točak prvo centrira sa jedne strane, a onda se okrene i centrira sa druge strane
- dodatna funkcija omogućava kontrolu centričnosti diskova na točkovima



							
623060	760	90	172	218	217	463	2300

\* Fotografije proizvoda su simbolične. Sve dimenzije su u mm, a težina u gramima. Sve navedene dimenzije mogu odstupati u granicama tolerancija.

#### Upotreba (slike)

