

Stojalo za centriranje koles, za domačo uporabo

1688



Profili

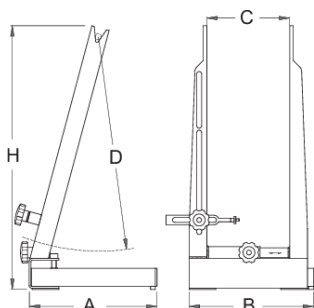


Atributi izdelka

- material: Premium Flex Plus ogljikovo jeklo
- Centriramo lahko obročnike dimenzij od 16 do 29 palcev, s plaščem ali brez.
- Združljivo je s pesti širine do 157 mm.
- Stojalo je namenjeno predvsem domačim uporabnikom. Je zelo enostavno za uporabo, je lahko (2,3 kg) in ne zavzema veliko prostora. Levi nosilec je fiksno privarjen na spodnji profil, desni pa je pomičen zaradi različnih širin osi pesta.

Kako uporabiti orodje:

- Stojalo zložimo tako, da nogo zapremo v spodnji profil.
- Z vijaki lahko stojalo tudi pritrdimo na delovno mizo in mu tako povečamo stabilnost.
- Kontrolno tipalo je enostransko, zato obročnik najprej centriramo z ene strani, nato ga obrnemo in centriramo še z druge strani.
- Dodatna funkcija omogoča kontrolo centričnosti zavornih diskov.



							
623060	760	90	172	218	217	463	2300

* Slike proizvodov so simbolične. Vse dimenzije so v mm, masa v g. Vse navedene dimenzije lahko odstopajo v tolerančnih merah.

Uporaba (slike)

