

# Stojan na centrovanie kolies - na domáce využitie

1688



Profiles

---

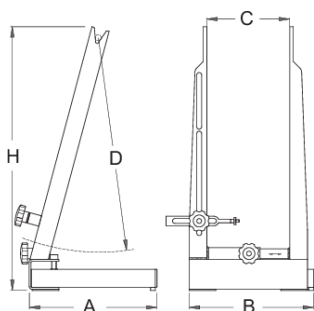


Product features

- materiál: premium flex plus uhlíková ocel'
- Je možné na ňom centrovat' kolesá od 16 do 29", s plášťom alebo bez plášťa.
- náboj do šírky 157 mm
- Stojan je určený výlučne na občasné použitie. Je ľahký (2, 3kg) a nezaberie veľa miesta. Ľavá konzola je pevná a pravá konzola je nastaviteľná podľa šírky kolesa.

#### Ako používať náradie:

- Stojan je možné zložiť.
- Stojan môže byť uchytený na pracovný stôl pomocou skrutiek.
- Kontrolný senzor je z jednej strany, takže sa centruje najprv jedna a potom po otočení kolesa druhá strana.
- Doplnujúca funkcia umožňuje skontrolovať disky.



623060	760	90	172	218	217	463	2300

\* Obrázky sú symbolické. Všetky rozmery sú v mm, hmotnosť je v g. Všetky udané rozmery sa môžu líšiť v rámci tolerancie.

#### Usage (pictures)

