

Стойка для центрирования колёс, для использования в домашних условиях

1688



Профили

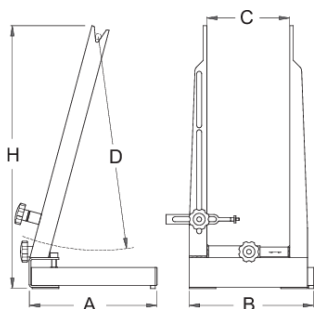





Описание товара

- материал: углеродистая сталь Premium Flex Plus
- Возможно центрирование колёс с размерами от 16 до 29 дюймов, с шинами или без них.
- позволяет обслуживать велосипеды со втулкой шириной до 157 мм
- Стойка предназначена для редкого использования и проста в использовании. Лёгкая (2,3 кг), занимает мало места. Левая сторона фиксируется и прикручивается к нижней части, а правая может перемещаться в зависимости от длины оси втулки колеса.

Как использовать приспособление:

- Может складываться.
- Стойка может быть зафиксирована на рабочем верстаке с помощью болтов, что увеличивает ее устойчивость.
- Контрольный датчик расположен на одной стороне, поэтому колесо сначала должно быть центрировано с одной стороны. Затем его необходимо развернуть и тоже произвести с другой стороны.
- Дополнительная функция обеспечивает проверку колёсных дисков.



							
623060	760	90	172	218	217	463	2300

* Изображения продуктов носят демонстрационный характер. Все размеры указаны в миллиметрах, вес в граммах.

Использование (картинки)

