

Stand de centrare roti - pentru pasionații de biciclete

1688



Profile

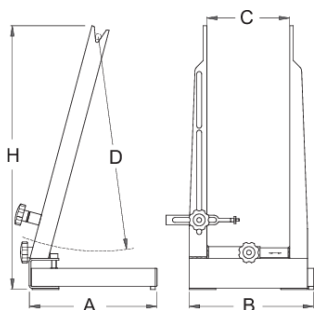


Caracteristicile produsului

- material otel special de scule
- Este posibila fixarea rotilor cu dimensiuni de la 16 la 29 inch cu sau fara cauciuc.
- suportii butucului pana la lățimea de 157 mm
- Standul este destinat intervențiilor ocazionale. Este foarte ușor de utilizat, greutate ușoara (2,3 kg) și nu necesita un spațiu special. Partea din stânga este fixata pe suport în timp ce partea dreapta este mobila funcție de diferitele lungimi ale axului rotii.

Cum sa utilizați scula:

- Standul poate fi pliat prin rabaterea piciorului spre cadru.
- De asemenea standul poate fi fixat pe bancul de lucru cu suruburi, fapt ce-i confera mai mare stabilitate
- Senzorul de centrare este situat pe o singura parte ceea ce inseamna ca se face centrarea pe o parte dupa care se intoarce roata si se centreaza pe cealalta parte.
- Ca o functie suplimentara se poate face o verificare si a pinioanelor dintate.



							
623060	760	90	172	218	217	463	2300

* Imaginea produsului este simbolica. Toate dimensiunile sunt exprimate în mm, greutatea în grame.

0 (pictures)

