

# Centrownica kół rowerowych do domowego użytku.

1688



Profile

---

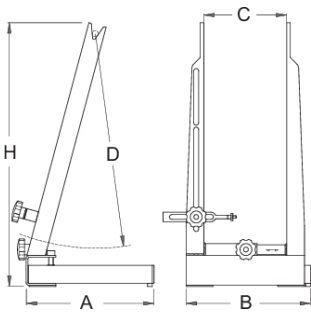


Cechy produktu

- materiał: stal węglowa premium flex plus
- Możliwe jest centrowanie kół o średnicy od 16 do 29 cali, z oponą lub bez opony.
- Możliwa praca z kołami wyposażonymi w piasty o szerokości do 157 mm.
- Stojak jest przeznaczony do okazjonalnego użytku. Jest bardzo prosty w użyciu, lekki (2, 3 kg) i nie zajmuje dużo miejsca. Lewy wspornik jest przyspawany do podstawy podczas gdy prawy jest regulowany w zależności od długości ośki.

#### Jak użyć przyrząd :

- Stojak może być składany, wsporniki są układane równoległe do podstawy.
- Stojak może być również przymocowany do stołu warsztatowego. Przykręcenie zwiększa jego stabilność.
- Czujnik jest z jednej strony więc koło należy wycentrować najpierw z jednej strony a następnie odwrócić i wycentrować z drugiej strony.
- Dodatkowe funkcje umożliwiają sprawdzanie kół pełnych.



				A	B	H	
623060	760	90	172	218	217	463	2300

\* Przedstawiony wygląd produktu jest orientacyjny. Wszystkie wymiary są w mm, podana waga w gramach

#### Użycie (Obrazy)

