

Стојалка зацентрирање тркало-за домашна употреба

1688



Profiles

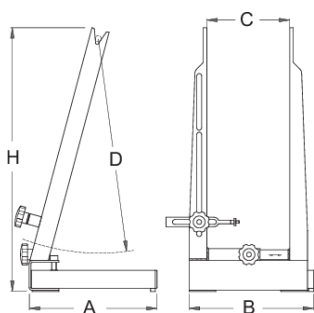


Product features

- материјал: специјален флекс плус јаглероден челик
- Можно е да се центрираат тркалата со димензија од 16 до 29 ", со или без гума
- подржува осовини до 157 мм широчина
- Левата потпора е фиксна и заварена за понизок профил, додека десната потпора е флексибилна согласно должината на оските на тркалата.

Како да се користи алатот?

- Стојалката може да се склопиво свиткување на држачот на долниот профил
- Стојалката исто така може да се фиксира за работната маса со навртки, кои ја зголемуваат нејзината стабилност.
- Контролниот сензор е едностран, па треба прво да се центрира тркалото на една страна, потоа да се заврти и да се центрира на другата страна.
- Дополнителната функција овозможува права проверка на центрираноста на дисковите на тркалото.



				A	B	H	
623060	760	90	172	218	217	463	2300

* Сликите на производите се симболични. Сите димензии се во мм, тежината е во грамови. Сите наведени димензии може да се разликуваат во ниво на толеранција

Usage (pictures)

