

포터블 트루잉 스탠드

1688



프로파일



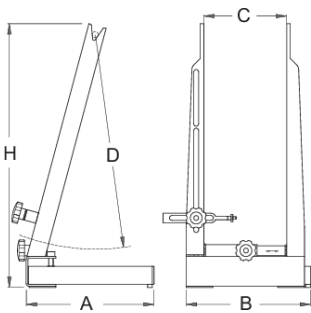
제품 특징

- 재질: 프리미엄 플렉스 플러스 카본 스틸

- 타이어의 유무에 관계없이 16~29인치 치수의 휠을 센터링할 수 있음
- 최대 157mm 너비의 허브를 지원
- 이 스탠드는 특히 매니아를 위한 것입니다. 사용이 매우 간편하고 가벼우며(2.3kg) 공간을 많이 차지하지 않습니다. 왼쪽 브래킷은 고정 및 하부 프로파일에 용접되는 반면, 오른쪽 브래킷은 다양한 모든 액슬 너비에 유연하게 적용됩니다.

틀 사용 방법:

- 다리를 아래쪽으로 접어서 스탠드를 접을 수 있습니다.
- 스탠드는 안정성을 높이기 위해 나사로 작업대에 장착할 수도 있습니다.
- 조절 부위가 단면이므로 먼저 바퀴가 한 쪽의 중앙에 오도록 한 다음, 다른 면을 돌려서 중앙에 맞춰야 합니다.
- 추가 기능으로 휠 디스크 트루잉 체크 가능합니다.



				A	B	H	
623060	760	90	172	218	217	463	2300

* Images of products are symbolic. All dimensions are in mm, and weight is in grams. All listed dimensions may vary in tolerance.

사용법 (사진)

