

Centraruote - per uso hobbystico.

1688



Profili



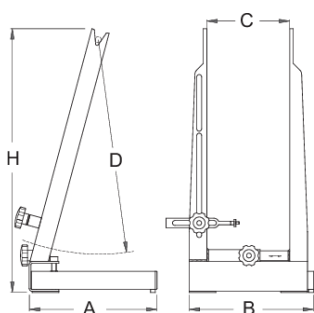
Attributi del prodotto

- materiale: acciaio al carbonio plus flex premium

- E' possibile centrare ruote da 16 a 29 pollici, con o senza gomma
- adatto a mozzi fino a 157 mm di larghezza
- Questo centraruote è stato ideato specialmente per gli appassionati. E' di semplice utilizzo, leggero (2.3 kg) e non occupa molto spazio. Il braccio sinistro è fisso, e saldato al profilo inferiore, mentre il braccio destro è mobile per adattarsi alle diverse battute dei mozzi.

Come usare l'attrezzo:

- Il centraruote può essere richiuso piegando la gamba nel profilo inferiore.
- Il centraruote può anche essere fissato al banco da lavoro con viti, che ne migliorano la stabilità.
- Il riscontro di controllo è su un solo lato così la ruota deve essere dapprima centrata su un lato e successivamente ruotata e centrata sull'altro lato.
- La funzione aggiuntiva permette di effettuare un reale controllo dei dischi freno



				A	B	H	
623060	760	90	172	218	217	463	2300

* Le immagini dei prodotti sono puramente simboliche. Tutte le dimensioni sono in mm, peso in grammi.

Utilizzo (pictures)

