

Centrírozó állvány, otthoni használatra

1688



Profilok



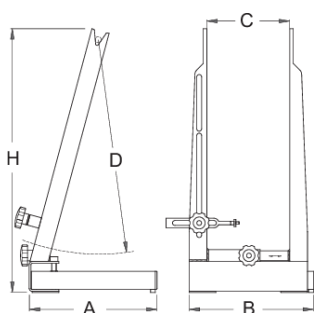
Termékjellemzők

- anyaga: Premium Flex Plus szénacél

- Az állvány 16-29"-os kerekek központozására alkalmas, gumibronccsal vagy anélkül.
- A kerékagyak állvány által támogatott maximális szélessége 157 mm.
- Az állvány speciálisan az alkalmi felhasználók számára ajánlott. Egyszerűen használható, nagyon könnyű (2.3 kg), és nem foglal sok helyet. A bal oldal a talphoz rögzített, míg a jobb oldal a megfelelő tengelyhosszúsághoz állítható.

Az eszköz használata:

- Az állvány összecukható, a függőleges tartókarok lehajthatóak a talpra.
- A centráló állvány csavarokkal munkaasztalhoz is rögzíthető, amely növeli stabilitását.
- A mérőidom egy oldalon található, így a kereket előbb az egyik oldalon kell központozni, majd átfordítva el kell végezni a műveletet a másik oldalon is.
- További funkcióként a féktárcsák centrálása is elvégezhető az állványon.



623060	760	90	172	218	217	463	2300

* A termékeképek illusztrációk. Minden feltüntetett méret milliméterben, a tömegek grammokban. Az összes feltüntetett méret eltérhet a toleranciának megfelelően.

Használat (pictures)

