

Zentrierständer

1688



Profile



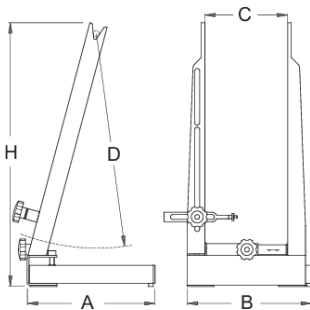
Produkteigenschaften





- Material: Premium Flex Plus Kohlenstoffstahl

- Zum Zentrieren von Felgen mit oder ohne Räder von 16" bis 29".
- zum zentrieren der Achse bis zu 157 mm
- Dieser Ständer wird durch seine einfache Handhabung gerne von Hobbyradsportlern benützt. Die linke Klammer wird in Position gebracht während die rechte Klammer aufgrund verschiedener Längen von Räderachsen flexibel ist.

Wie das Werkzeug benutzt wird:

- Die Größe zum Einspannen der diversen Dimensionen kann durch verschieben der FüÙe geändert werden.
- Der Ständer kann auch Stationär verwendet werden, da dieser mit Schrauben befestigt werden kann.
- Der Kontrollsensor ist auf einer Seite, so dass das Rad zuerst auf einer Seite zentriert und dann herumgedreht und auf der anderen Seite zentriert werden kann.
- Eine Zusatzfunktion ermöglicht auch das Überprüfen der Felge



				A	B	H	
623060	760	90	172	218	217	463	2300

* Bilder von Produkten sind Symbolfotos. Abmessungen sind in mm, Gewichte in Gramm.

Verwendung (Bilder)

