

Centreur de roues pour amateurs

1688



Profils



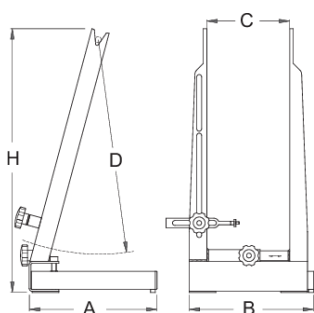
Description produit

- matière : acier au carbone Premium Flex

- Il est possible de centrer des roues d'une dimension de 16 à 29 pouces, avec ou sans pneu.
- Supporte les moyeux jusque 157mm.
- Ce support est destiné en particulier pour les utilisateurs occasionnels. Il est très facile à utiliser, léger (2,3 kg) et ne prend pas beaucoup de place. Le crochet de gauche est fixe et soudé au contour inférieur, tandis que le crochet droit est flexible pour différentes longueurs d'axes de roue.

Comment utiliser l'outil :

- Le support peut être plié en pliant la jambe.
- Le support peut également être fixé sur l'établi par des vis, ce qui augmente sa stabilité.
- Le capteur de contrôle est d'un seul côté alors la roue est d'abord centrée sur un côté, puis retournée et centrée sur l'autre côté.
- La fonction supplémentaire permet un contrôle de vérification des disques de roue.



				A	B	H	
623060	760	90	172	218	217	463	2300

* Les images des produits ne sont pas contractuelles. Toutes les dimensions sont en mm, les poids en grammes.

Utilisation (pictures)

