

# Centrador de ruedas, doméstico

1688



## Perfiles

---



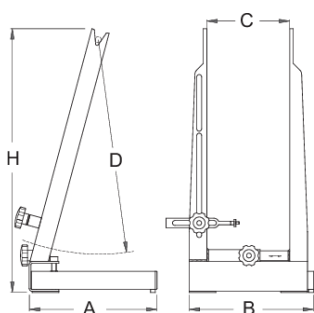
## Características del producto

- material: acero de herramienta especial

- Podemos centrar ruedas de 16 a 29 pulgadas, con cubierta o sin ella.
- centros de soporte de hasta 157 mm de ancho
- Destinado sobre todo a los usuarios aficionados. Es muy sencillo de usar, es liviano (2,3 kg) y no ocupa mucho espacio. El portante izquierdo está soldado al perfil inferior, mientras que el derecho es móvil, debido a los diversos largos de ejes de rueda.

### ¿Cómo usar la herramienta?

- El soporte lo plegamos cerrando la pata en el perfil inferior.
- Podemos fijar el soporte a la mesa de trabajo mediante tornillos, con lo cual mejoramos su estabilidad.
- El sensor de control es unilateral, por ello centramos la rueda primero de un lado, luego la damos vuelta y la centramos del otro lado.
- La función adicional permite el control del centrado de los discos en la rueda.



				A	B	H	
623060	760	90	172	218	217	463	2300

\* Las imágenes de los productos son simbólicas. Todas las dimensiones son en mm, peso en gramos.

### Empleo (imágenes)

