

Stojan na centrování kola - pro domácí použití

1688



Profily

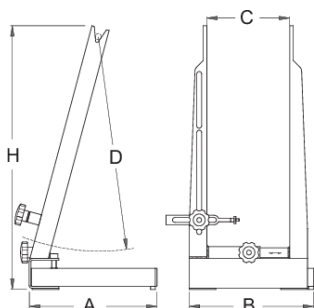


Vlastnosti produktu

- materiál: Premium Flex Plus uhlíková ocel
- Umožňuje centrování kol s rozměry od 16 do 29 palců s pneumatikou nebo bez pneumatiky
- náboj do šířky 157 mm
- Stojánek je určen hlavně pro občasné uživatele. Jeho použití je velmi snadné, je lehký (2,3 kg) a nezabere mnoho místa. Levý držák je připevněn a přivařen ke spodnímu profilu, zatímco pravý držák je pohyblivý z důvodu různých délek os kol.

Jak použít nástroj

- Stojánek lze složit překlopením ramen do spodní polohy k podpěrnému profilu.
- Stojánek lze také připevnit šrouby k pracovnímu stolu nebo lavici, což samozřejmě zvýší jeho stabilitu.
- Kontrolní čidlo je jednostranné, takže nejprve se kolo centruje po jedné straně, poté se otočí a je centrováno na druhé straně.
- Doplnková funkce umožňuje dobrou kontrolu disků na kole.



| | | | | | | | |
|--|---|---|---|---|---|---|---|
|  |  |  |  |  |  |  |  |
| 623060 | 760 | 90 | 172 | 218 | 217 | 463 | 2300 |

* Obrázky produktů jsou symbolické. Všechny rozměry jsou v mm a hmotnost v gramech. Všechny uvedené rozměry se mohou lišit v toleranci.

Používání (obrázky)

