

家庭式调圈台

1688



配置文件



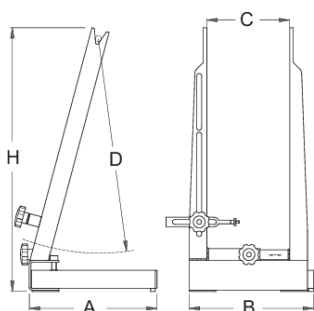
产品属性

- 材料:优质弹性高碳钢

- 可适用于校正直径为16-29英寸的车轮，无论是否皮带轮胎都可以。
- 支撑宽度为157mm的轮毂。
- 这个维修架尤其简单。十分容易使用，轻(2.3公斤),占用空间小。左边支柱是固定并焊接在底架上，右支柱可以根据轴的宽度灵活调节。

如何使用这个工具：

- 通过将支腿折叠到下面可以折叠该支架。
- 该支架也能通过螺钉固定在工作台面上，增加它的稳定性。
- 控制传感器是单侧的，因此，首先必须校正车轮的一侧，然后转动车轮，再校正另外一侧。
- 其他功能能够真正检查轮圈。



				A	B	H	
623060	760	90	172	218	217	463	2300

* Images of products are symbolic. All dimensions are in mm, and weight in grams. All listed dimensions may vary in tolerance.

用途 (pictures)

