

Стенд за центровка на капли - за домашна употреба

1688



Профили

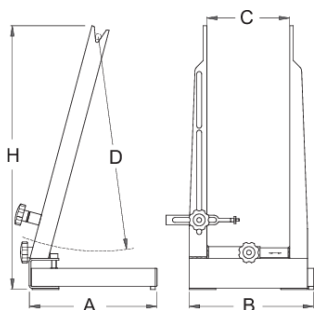


Параметри на продукта

- Материал: специална инструментална стомана
- Позволява центриране на колела с размери от 16 до 29 инча, с или без монтирана гума.
- за главини с ширина до 157 mm
- Стендът е специално създаден за любители. Употребата му е много лесна, той е лек (2.3 кг) и не заема много място. Лявата страна на стенда е фиксирана и заварена за основата, а дясната позволява регулиране съобразно дължината на оста на каплата.

Как да използваме инструмента:

- Може да бъде прибран чрез сгъване на крака към основата.
- Може да бъде монтиран на работна маса чрез болтове, което увеличава неговата стабилност.
- Контролният сензор се намира само от едната страна, така че след центриране на първата страна, е необходими обръщане на каплата за центриране на другата страна.
- Допълнителна функция е възможността за точна проверка на дисковете на каплата.



							
623060	760	90	172	218	217	463	2300

* Снимките на продуктите са символични. Всички размери са в мм., теглото е в грамове .

Употреба (снимки)

