

Qëndrim qendërzim rrota - për përdorim në shtëpi

1688



Profiles

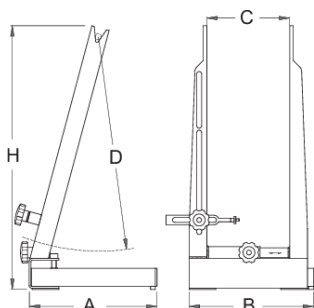


Product features

- Materiali: çelik inox
- Është e mundur të qendrës rrota me dimension 16-29 inç, me ose pa gomë.
- Mbështet shpërndarës deri në 157 mm gjerësi.
- Ky qëndrim është menduar posaçërisht për të apasionuar. Është shumë e lehtë për t'u përdorur, të lehta (2.3 kg) dhe nuk merr shumë hapësirë. Kllapa majtë është fikse dhe ngjitur me profilin më të ulët, ndërsa kllapa drejtë është fleksibël të ndryshme të gjithë gjerësinë bosht.

Si të përdorni mjet:

- Qëndrim mund të përfshihej nga palosshme këmbën me profilin më të ulët.
- Qëndrim mund të jetë fikse në stol punës me vida, e cila rrit stabilitetin e tij.
- ensori i kontrollit është vetëm njëanshëm kështu që së pari rrota do të përqendruara në njërën anë, pastaj u kthye dhe e përqendruar në anën tjetër.
- Funkcion shtesë mundëson kontrollimin e vërtetë të disqe timon.



				A	B	H	
623060	760	90	172	218	217	463	2300

* Imazhet e produkteve janë simbolike. Të gjitha dimensionet janë në mm, pesha në gram. Të gjitha dimensionet e listuara mund të ndryshojnë në tolerancë.

Usage (pictures)

