

Stalak za centriranje kotača, profesionalni

1689



Upotreba



Profili

Atributi proizvoda

- materijal: specijalni alatni čelik
- za kotače promjera 16-29 inch (cola), sa ili bez gume
- za glave kotača širine do 157 mm
- Za centriranje kotača s osovinom od 20 mm potrebni su dodatni adapteri.
- Specijalno dizajnirano za profesionalne servisne radionice za popravak



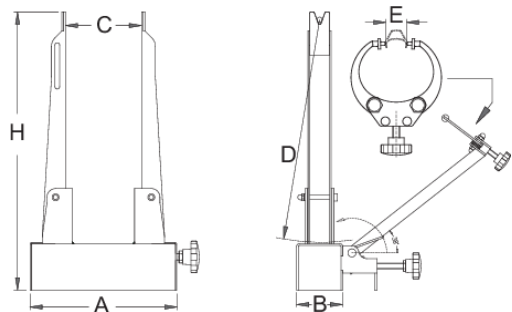
[_\(/bih/support/warranty\)](http://bih/support/warranty)

bicikala. Postolje se može postaviti u stegu ili pričvrstiti za radni stol.

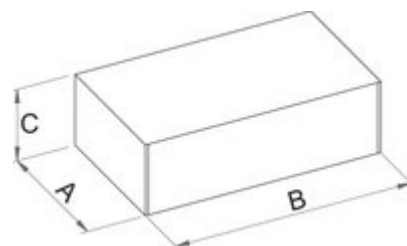
- Obujmeni kontrolnik omogućava simultanu radijalnu kontrolu kotačas obje strane, s dodatnom mogućnošću kontrole radijalne simetrije u odnosu na glavčinu kotača.
- Oblik stalka istovremeno omogućava i radijalnu kontrolu odstupanja centriranosti obruča kotača.
- Kontrolnik ima plastične vrhove, kako ne bi došlo do oštećenja boje na kotaču.
- Širina podupirača može se podešavati tako da odgovara veličini osovine kotača. Takođe je podesiva i visina kontrolnika, tako da se može podesiti da odgovara promjeru kotača.
- Prilikom promjene kotača koji se kontroliraju, opruga u nosaču kontrolnika omogućava brzu zamjenu kotača iste dimenzije.
- kontrola diskova kočnica može se izvršiti uz dodatne kontrolnike koji se postavljaju u proreze u desnom podupiraču.
- dodatni otvori su korisni za čuvanje sve tri dimenzije adaptera za osovinu kotača - art.1689.3 (12,15 i 20 mm)
- dodatna matica u donjem dijelu postolja omogućuje jednostavno pričvršćivanje za radni stol
- 480/6

Važno!

- nosači kotača ovog profesionalnog postolja mogu biti pomaknuti iz centričnosti uslijed česte upotrebe. Kontrolnik za postolje art.1689.1 omogućuje ponovno centriranje nosača u odgovarajuću poziciju



	D↑	E↑	C↓	C↑	H	A	B	
623059	385	40	40	206	480	282	80	7300



Maloprodajno pakiranje

		MC	ean	Pakiranje
623059	513	337	145	7500

Transportno pakiranje

		TB	TA		TC
623059	145	7500	1	513	337

Rezervni dijelovi



Rezervni plastični poklopac za kontrolnik



Ručni remen za 1689