

# Garnitura udarnega vijača in vijačnih nastavkov

6762



## Profili







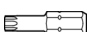

## Atributi izdelka

- Dimenzija kasete: 197 x 105 x 38

## Set vsebuje:

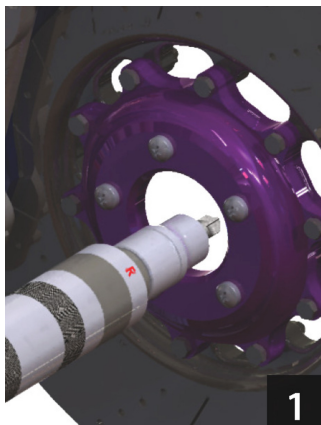
- 1x vijač udarni (artikel 6762.1) dim. 1/2"
- 1x adapter (artikel 6762.2) dim. 1/2"-5/16"
- 2x nastavek vijačni, inbus (artikel 6489C8) dim. 5, 6
- 4x nastavek vijačni s TX profilom (artikel 6492C8) dim. TX20, TX25, TX30, TX40
- 1x nastavek vijačni križni (PH) (artikel 6484C8) dim. PH4
- 2x nastavek vijačni križni (PH) (artikel 6483C8) dim. PH2, PH3

- 3x nastavek vijačni ploščati (artikel 6480C8) dim. 1.2x6.5x41, 1.6x8.0x41, 2.0x12.0x41

Naziv izdelka	SKU	Izdelek	Dimenzija	Količina
Garnitura udarnega vijača in vijačnih nastavkov	605061	6762	-	13
Nastavek vijačni ploščati, 3 kosi	 6480C8	6480C8	1.2 x 6.5x41, 1.6 x 8.0x41, 2.0 x 12.0x41	3
Nastavek vijačni križni (PH), 3 kosi	 6483C8	6483C8	PH 2, PH 3	2
Nastavek vijačni križni (PH), 3 kosi	 6484C8	6484C8	PH 4	1
Nastavek vijačni, inbus, 3 kosi	 6489C8	6489C8	5, 6	2
Nastavek vijačni s TX profilom, 3 kosi	 6492C8	6492C8	TX 25, TX 30, TX 40, TX 20	4
Vijač udarni	 6762.1	6762.1	1/2"x144	1

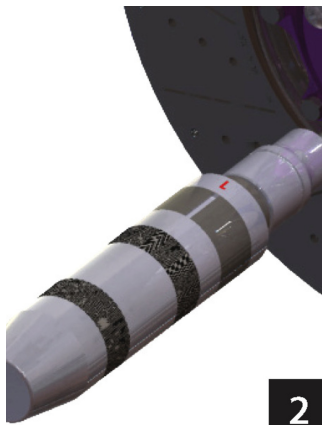
\* Slike proizvodov so simbolične. Vse dimenzije so v mm, masa v g. Vse navedene dimenzije lahko odstopajo v tolerančnih merah.

## Uporaba (slike)



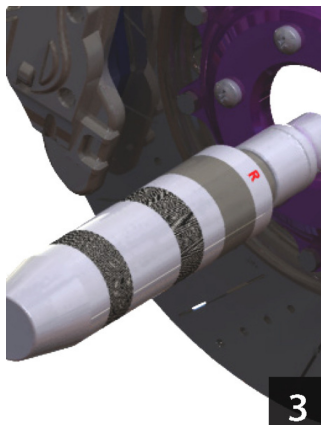
1

Vijač udarni približamo železnemu vijaku, katerega bomo priviti (oznaka R) oziroma odviti (oznaka L).



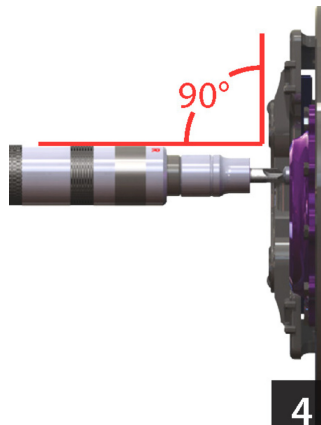
2

Oznaka L, prikazuje odvijanje vijaka.



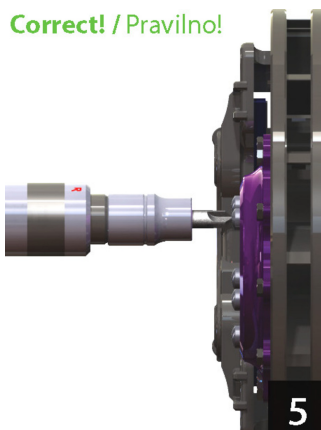
3

Oznaka R, prikazuje privijanje vijaka.



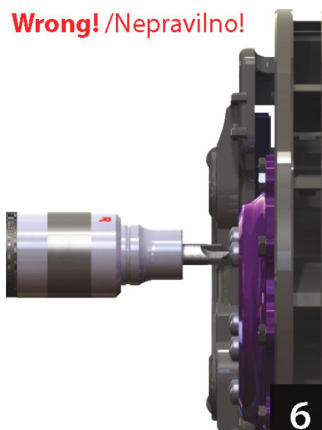
4

Pri privijanju oziroma odvijanju vijaka bodite pozorni da orodje postavite v pravokotni položaj na vijak!



5

**Correct! / Pravilno!**  
Orodje nastavimo na vijak in ga ne pritisnemo v končni položaj pred uporabo. Z udarcem kladiva pride do samodejnega stiska in odvijanja/privijanja vijaka.



6

**Wrong! / Nepravilno!**  
Ko je orodje v stisnjem položaju, in nanj udarimo s pomočjo kladiva uničimo mehanizem! Nikoli ne udarite po orodju v stisnjem položaju!



7

Ko je orodje pravilno pozicionirano na vijak, s pomočjo kladiva samo na rahlo udarimo po držalu orodja, s tem sprožimo mehanizem ki nam omogoči da vijak odvijemo/privijemo za cca. 15°.