

# Serie di giraviti Impact

6762



## Profili




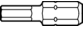





## Attributi del prodotto

- Dimensioni della scatola: 197x105x38

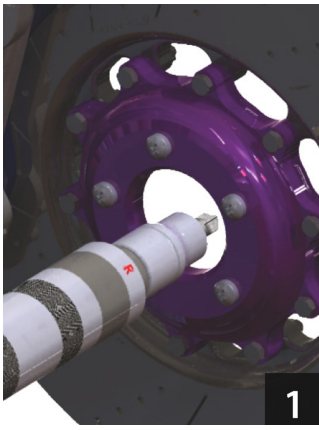
## Incluso:

- 1x giravite Impact (articoli 6762.1) dim. 1/2"
- 1x adattatore 1/2" - 5/16" (articoli 6762.2) dim. 1/2"-5/16"
- 2x puntali esagonali (articoli 6489C8) dim. 5, 6
- 4x puntali con profilo TX (articoli 6492C8) dim. TX20, TX25, TX30, TX40
- 1x puntali a croce (PH) (articoli 6484C8) dim. PH4
- 2x puntali a croce (PH) (articoli 6483C8) dim. PH2, PH3
- 3x puntali per viti con intaglio (articoli 6480C8) dim. 1.2x6.5x41, 1.6x8.0x41, 2.0x12.0x41

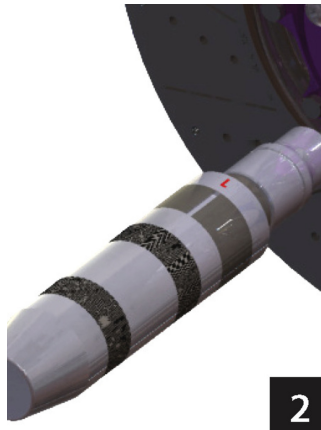
Nome prodotto	SKU	Articolo	Dimensioni	Quantità
Serie di giraviti Impact	605061	6762	-	14
Confezione da 3 puntali per viti con intaglio		6480C8	1.2 x 6.5x41, 1.6 x 8.0x41, 2.0 x 12.0x41	3
Confezione da 3 puntali a croce (PH)		6483C8	PH 2, PH 3	2
Confezione da 3 puntali a croce (PH)		6484C8	PH 4	1
Confezione da 3 puntali esagonali		6489C8	5, 6	2
Confezione da 3 puntali con profilo TX		6492C8	TX 25, TX 30, TX 40, TX 20	4
Giravite Impact		6762.1	1/2"x144	1
Adattatore 1/2" - 5/16"		6762.2	1/2" - 5/16"	1

\* Le immagini dei prodotti sono puramente simboliche. Tutte le dimensioni sono in mm, peso in grammi.

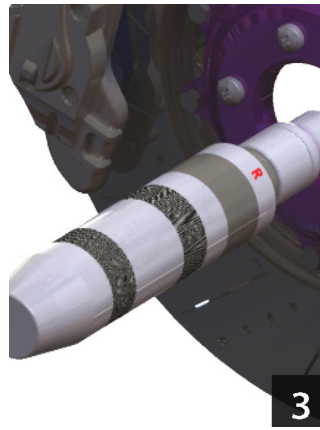
Utilizzo (pictures)



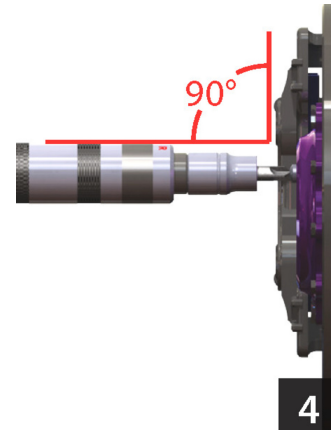
Avvicinare il cacciavite Impact alla vite, in modo da serrarla (dx) o allentarla (sx)



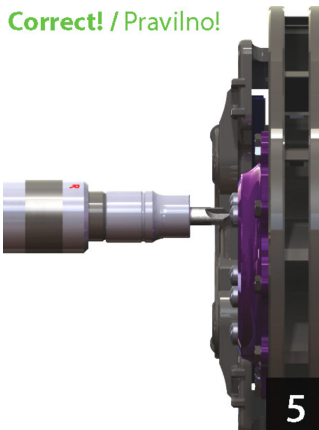
A sinistra l'allentamento della vite.



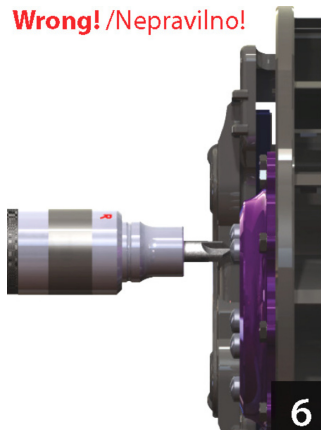
A destra è mostrato il serraggio della vite.



Durante il serraggio o l'allentamento della vite, l'utensile deve essere perpendicolare alla vite!



Avvicinare l'utensile alla vite e non premerla in posizione finale prima dell'uso. Il colpo inferto dal martello estrae automaticamente l'utensile dando inizio al serraggio/allentamento.



Con l'utensile in posizione compressa, se lo colpiamo con il martello, il meccanismo interno si distrugge. Non colpire mai l'utensile con il martello, quando l'utensile è in posizione compressa!



Dopo aver correttamente posizionato l'utensile sulla vite, picchiare il supporto dell'utensile con il martello. Questo attiva il meccanismo che consente il serraggio/allentamento di circa 15°.