

# Συλλογή κατσαβιδιών βαριάς κρούσης

Hidden

6762



## Προφίλ


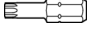


## Χαρακτηριστικά προϊόντος

- Διαστάσεις του κουτιού: 197x105x38

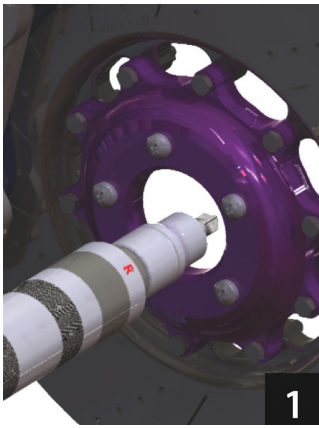
## Το σετ περιλαμβάνει:

- 1x χτυπητό κατσαβίδι (article 6762.1) dim. 1/2"
- 1x αντάπτορας κρούσης (article 6762.2) dim. 1/2"-5/16"
- 2x μύτες allen (article 6489C8) dim. 5, 6
- 4x μύτες torx (TX) (article 6492C8) dim. TX20, TX25, TX30, TX40
- 1x μύτες σταυρού (PH) (article 6484C8) dim. PH4
- 2x μύτες σταυρού (PH) (article 6483C8) dim. PH2, PH3
- 3x ίσιες μύτες (article 6480C8) dim. 1.2x6.5x41, 1.6x8.0x41, 2.0x12.0x41

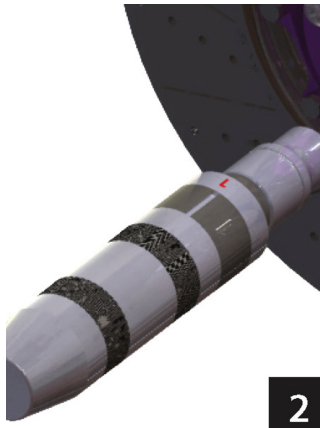
Όνομα προϊόντος	SKU	Art	Διαστάσεις	Ποσότητα
Συλλογή κατσαβιδιών βαριάς κρούσης	605061	6762	-	7
Μύτη ALLEN σετ 3 τεμ		6489C8	5, 6	2
Μύτη TORX (TX) σετ 3 τεμ		6492C8	TX 25, TX 30, TX 40, TX 20	4

\* Οι εικόνες των προϊόντων είναι συμβολικές. Όλες οι διαστάσεις είναι σε mm, το βάρος είναι σε γραμμάρια. Όλες οι αναφερόμενες διαστάσεις μπορεί να διαφέρουν σε ανοχές.

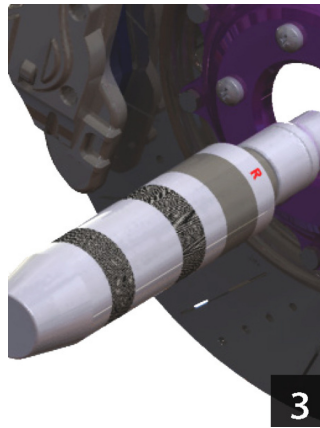
Χρήση (εικόνες)



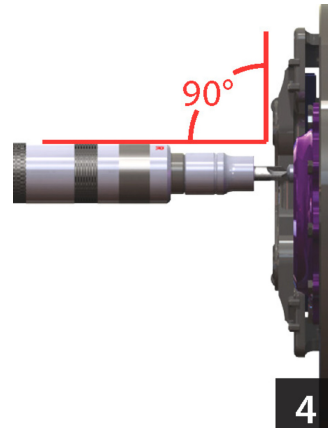
Μετακινήστε το χτυπητό κατσαβίδι πιο κοντά στη βίδα, την οποία θα σφίξουμε (R) ή θα χαλαρώσουμε (L)



Το L δείχνει χαλάρωση της βίδας.

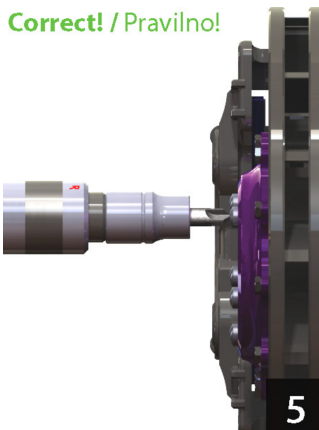


Το R δείχνει σφίξιμο της βίδας.



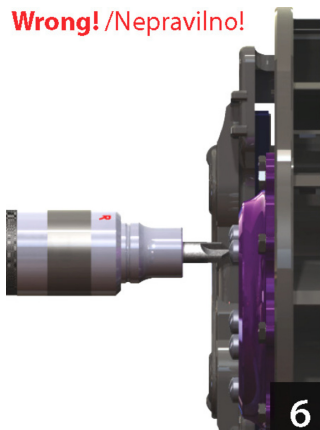
Όταν σφίγγετε ή χαλαρώνετε τη βίδα, το εργαλείο πρέπει να τοποθετείται σε θέση κάθετη στη βίδα!

**Correct! / Praviľno!**



Μετακινήστε το εργαλείο πιο κοντά στη βίδα και μην το πιέζετε στην τελική θέση πριν από τη χρήση. Με το σφυρί, το εργαλείο εξάγεται αυτόματα και αρχίζει το σφίξιμο/χαλάρωση.

**Wrong! / Nepraviľno!**



Όταν το εργαλείο είναι στη συμπιεσμένη θέση και το χτυπήσουμε με σφυρί ο εσωτερικός μηχανισμός θα καταστραφεί. Ποτέ μην χτυπάτε το εργαλείο με σφυρί, όταν το εργαλείο είναι σε συμπιεσμένη θέση!



Όταν η μύτη είναι σωστά τοποθετημένο στη βίδα, χτυπήστε τη βάση του κατσαβιδιού με σφυρί. Αυτό θα ενεργοποιήσει τον μηχανισμό που επιτρέπει το σφίξιμο/χαλάρωση των μπουλονιών για περίπου 15°.