

Juego de destornillador de impacto y puntas

6762



Perfiles




Características del producto

- Dimensión de la caja: 197x105x38

El juego incluye:

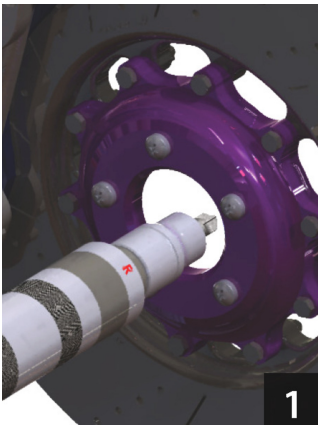
- 1x Destornillador de impacto (artículo 6762.1) dim. 1/2"
- 1x Adaptador de impacto (artículo 6762.2) dim. 1/2"-5/16"
- 2x puntas allen (artículo 6489C8) dim. 5, 6
- 4x punta perfil TX (artículo 6492C8) dim. TX20, TX25, TX30, TX40
- 1 punta Phillips (PH) (artículo 6484C8) dim. PH4
- 2x puntas Philips (PH) (artículo 6483C8) dim. PH2, PH3

- 3x puntas planas (artículo 6480C8) dim. 1,2x6,5x41, 1,6x8,0x41, 2,0x12,0x41

Nombre del producto	SKU	Artículo	Dimensiones	Cantidad
Juego de destornillador de impacto y puntas	605061	6762	-	14
Punta plana, 3 pzas		6480C8	1.2 x 6.5x41, 1.6 x 8.0x41, 2.0 x 12.0x41	3
Punta cruz, 3 pzas		6483C8	PH 2, PH 3	2
Punta cruz, 3 pzas		6484C8	PH 4	1
Punta hexágona, 3 pzas		6489C8	5, 6	2
Punta Torx, 3 pzas		6492C8	TX 25, TX 30, TX 40, TX 20	4
Destornillador de impacto		6762.1	1/2"x144	1
Adaptador 1/2" - 5/16"		6762.2	1/2" - 5/16"	1

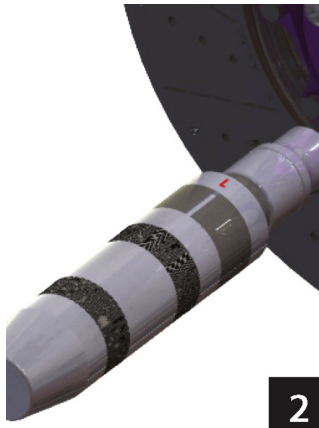
* Las imágenes de los productos son simbólicas. Todas las dimensiones son en mm, peso en gramos.

Empleo (imágenes)



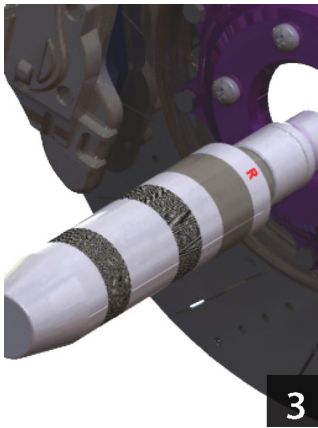
1

Acercar el destornillador de impacto al tornillo, que apretaremos (R), o aflojaremos (L)



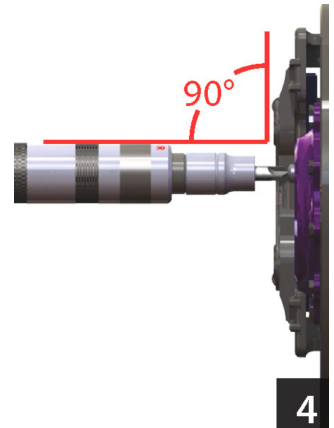
2

L muestra el aflojamiento del tornillo.



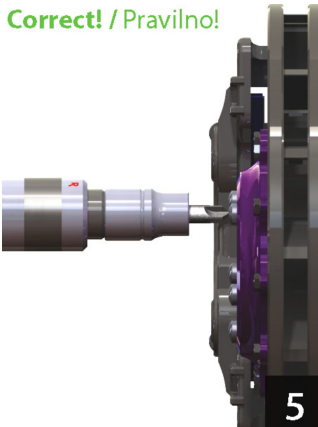
3

R muestra el apriete del tornillo.



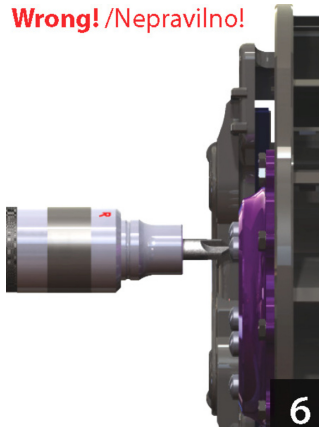
4

Al apretar o aflojar el tornillo, la herramienta debe colocarse en posición perpendicular al tornillo.



5

Acerque la herramienta al tornillo y no la presione hasta la posición final antes de utilizarla. Con el golpe de martillo, la herramienta se extrae automáticamente y comienza el apriete/aflojamiento.



6

Cuando la herramienta está en posición comprimida y la golpeamos con un martillo, el mecanismo interno se destruye. Nunca golpee la herramienta con un martillo cuando esté comprimida.



7

Cuando la herramienta esté bien colocada en el tornillo, golpee el portaherramientas con un martillo. Esto activará el mecanismo que permite apretar/aflojar el tornillo durante aproximadamente 15°.