

# Izvijač udarni i nastavci u garnituri

6762



## Profili


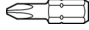







## Atributi proizvoda

- dimenzije kutije: 197x105x38 mm

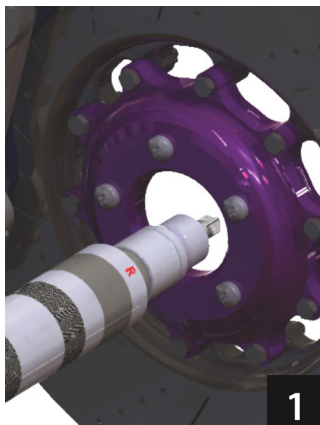
## Set includes:

- 1x Impact screwdriver (article 6762.1) dim. 1/2"
- 1x Impact adapter (article 6762.2) dim. 1/2"-5/16"
- 2x hex bits (article 6489C8) dim. 5, 6
- 4x TX profile bit (article 6492C8) dim. TX20, TX25, TX30, TX40
- 1x crosstip (PH) bit (article 6484C8) dim. PH4
- 2x crosstip (PH) bit (article 6483C8) dim. PH2, PH3
- 3x slotted bit (article 6480C8) dim. 1.2x6.5x41, 1.6x8.0x41, 2.0x12.0x41

Ime proizvoda	SKU	Članak	Dimenzije	Količina
Izvijač udarni i nastavci u garnituri	605061	6762	-	14
Nastavak plosnati, set od 3 kom		6480C8	1.2 x 6.5x41, 1.6 x 8.0x41, 2.0 x 12.0x41	3
Nastavak križni (PH), set od 3 kom		6483C8	PH 2, PH 3	2
Nastavak križni (PH), set od 3 kom		6484C8	PH 4	1
Nastavak imbus, set od 3 kom		6489C8	5, 6	2
Nastavak TX, set od 3 kom		6492C8	TX 25, TX 30, TX 40, TX 20	4
Izvijač udarni		6762.1	1/2"x144	1
Adapter 1/2" - 5/16"		6762.2	1/2" - 5/16"	1

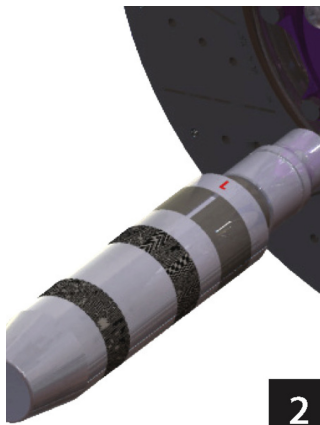
\* Slike proizvoda su simbolične. Sve dimenzije su u mm, masa je u g.

## Upotreba (pictures)



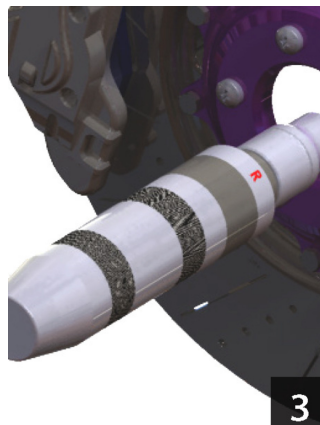
1

Približite udarni odvijač vijku koji ćemo zategnuti (R), odnosno olabaviti (L).



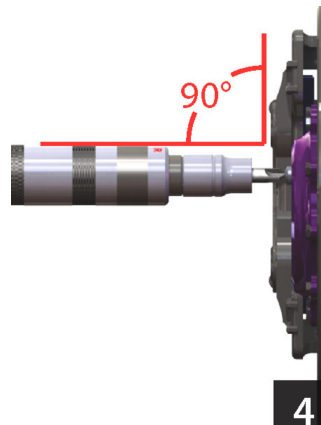
2

L pokazuje otpuštanje vijka.



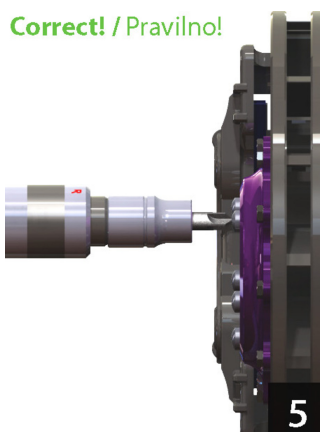
3

R pokazuje zatezanje vijaka.



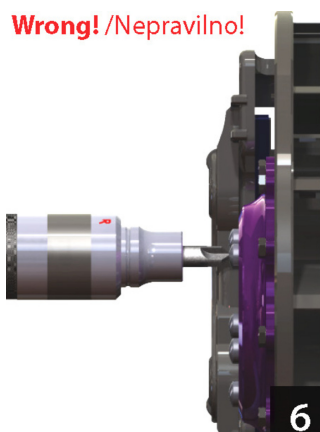
4

Prilikom zatezanja ili otpuštanja vijka, alat treba postaviti okomito na vijak!



5

**Correct! / Pravilno!**  
Pomaknite alat bliže vijku i nemojte ga pritiskati u konačni položaj prije upotrebe. Udarac čekića alat se automatski izvlači i počinje zatezanje/otpuštanje.



6

**Wrong! / Nepravilno!**  
Kada je alat u komprimiranom položaju, a mi ga udarimo čekićem, unutarnji mehanizam će se uništiti. Nikada ne udarajte alat čekićem, kada je alat u komprimiranom položaju!



7

Kada je alat ispravno postavljen na vijak, udarite držač alata čekićem. Ovo će pokrenuti mehanizam koji omogućava zatezanje/otpuštanje vijaka na cca. 15°.