

# комплект ударна отвертка и накрайници

6762



## Профили










## Параметри на продукта

- Размер на кутията : 197x105x38

## Комплектът включва :

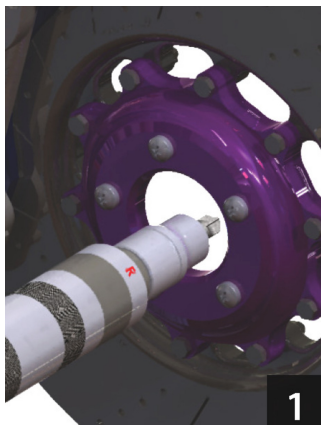
- 1x ударна отвертка (артикул 6762.1) размер 1/2"
- 1x ударна отвертка (артикул 6762.2) размер 1/2"-5/16"
- 2x бит шестограм (артикул 6489C8) размер 5, 6
- 4x бит с TX профил (артикул 6492C8) размер TX20, TX25, TX30, TX40
- 1x кръста (PH) бит (артикул 6484C8) размер PH4
- 2x кръста (PH) бит (артикул 6483C8) размер PH2, PH3

- 3x плосък бит (артикул 6480C8) размер 1.2x6.5x41, 1.6x8.0x41, 2.0x12.0x41

Име на продукта	SKU	Артикул	Документация	Количество
комплект ударна отвертка и накрайници	605061	6762	-	14
Накрайник плосък;Збр. Комплект		6480C8	1.2 x 6.5x41, 1.6 x 8.0x41, 2.0 x 12.0x41	3
Накрайник кръст (PH);Збр. Комплект		6483C8	PH 2, PH 3	2
Накрайник кръст (PH);Збр. Комплект		6484C8	PH 4	1
Накрайник шестограм;Збр. Комплект		6489C8	5, 6	2
Накрайник с TX профил;Збр. Комплект		6492C8	TX 25, TX 30, TX 40, TX 20	4
Ударна отвертка		6762.1	1/2"x144	1
Адаптер за ударна отвертка 1/2" - 5/16"		6762.2	1/2" - 5/16"	1

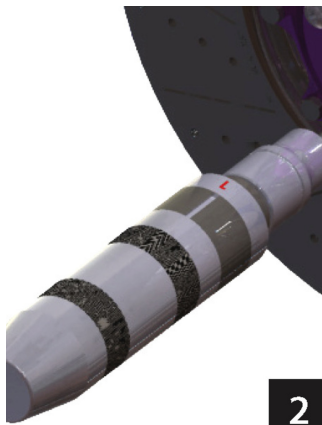
\* Снимките на продуктите са символични. Всички размери са в мм., теглото е в грамове .

Употреба (снимки)



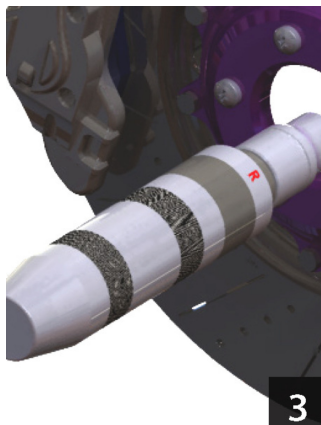
1

Преместете ударната отвертка по-близо до винта, който ще затегнем (R) или разхлабим (L)



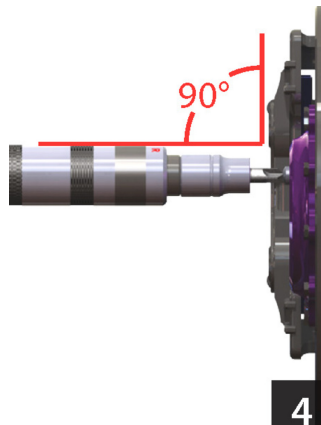
2

L показва разхлабване на винта.



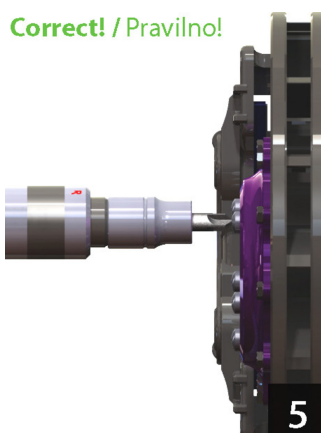
3

R показва затягане на винта.



4

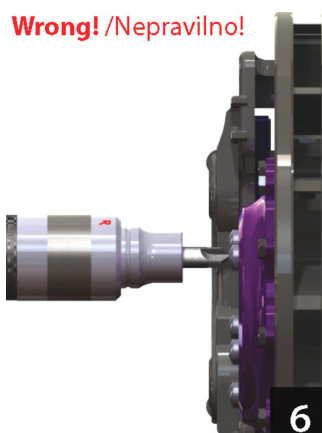
При затягане или разхлабване на винта, инструментът трябва да бъде поставен перпендикулярно на винта!



Correct! / Pravilno!

5

Преместете инструмента по-близо до винта и не го натискайте до крайната позиция преди употреба. С удар с чука инструментът се изважда автоматично и започва затягане/разхлабване.



Wrong! / Nepravilno!

6

Когато инструментът е в компресирано положение и го ударим с чук, вътрешният механизъм ще се унищожи. Никога не удряйте инструмента с чук, когато инструментът е в свито положение!



7

Когато инструментът е правилно позициониран върху винта, почукайте държача на инструмента с чук. Това ще задейства механизма, който позволява затягане/разхлабване на болтове за прибл. 15°.