

Impact screwdriver set

6762



Profielen





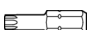

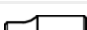


Product attributen

- Dimension of box: 197 x 105 x 38

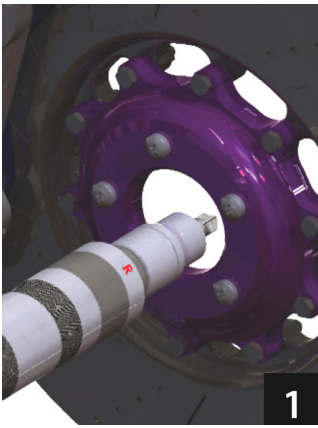
De set bestaat uit:

- 1x Impact screwdriver (article 6762.1) dim. 1/2"
- 1x Impact adapter (article 6762.2) dim. 1/2"-5/16"
- 2x hex bits (article 6489C8) dim. 5, 6
- 4x TX profile bit (article 6492C8) dim. TX20, TX25, TX30, TX40
- 1x crosstip (PH) bit (article 6484C8) dim. PH4
- 2x crosstip (PH) bit (article 6483C8) dim. PH2, PH3
- 3x slotted bit (article 6480C8) dim. 1.2x6.5x41, 1.6x8.0x41, 2.0x12.0x41

Productnaam	SKU	Artikel	Afmetingen	Hoeveelheid
Impact screwdriver set	605061	6762	-	14
Bit sleuf, set 3 stuks		6480C8	1.2 x 6.5x41, 1.6 x 8.0x41, 2.0 x 12.0x41	3
Bit phillips, set 3 stuks		6483C8	PH 2, PH 3	2
Bit phillips, set 3 stuks		6484C8	PH 4	1
Bit inbus, set 3 stuks		6489C8	5, 6	2
Bit TX, set 3 stuks		6492C8	TX 25, TX 30, TX 40, TX 20	4
Slagschroevendraaier		6762.1	1/2"x144	1
Adapter 1/2" - 5/16"		6762.2	1/2" - 5/16"	1

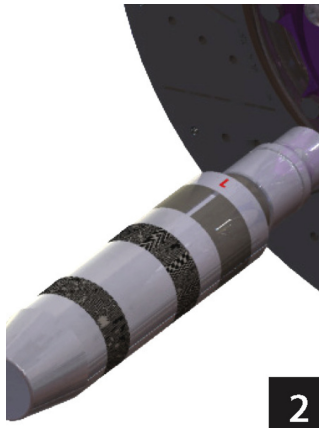
* Afbeeldingen van producten zijn symbolisch. Alle afmetingen zijn in mm, en het gewicht in grammen. Alle vermelde afmetingen kunnen variëren in tolerantie.

Gebruik (Afbeeldingen)



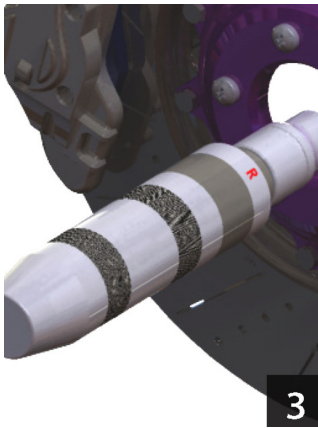
1

Breng de slagschroevendraaier dicht bij de schroef, die we vast (R) of los (L) draaien.



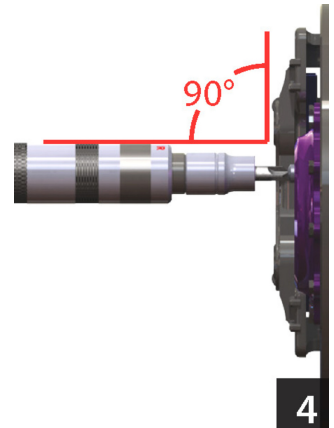
2

L toont aan dat de schroef loskomt.



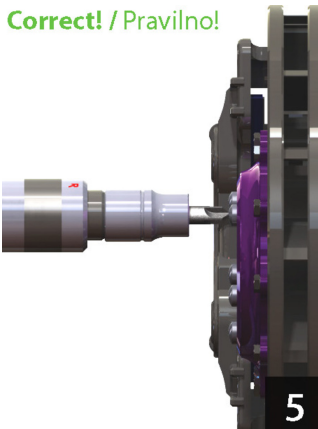
3

R toont het aandraaien van de schroef.



4

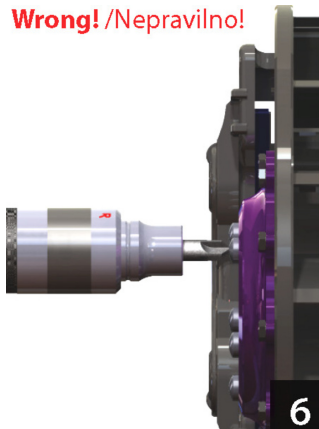
Bij het vast- of losdraaien van de schroef moet het gereedschap loodrecht op de schroef worden geplaatst!



5

Correct! / Praviľno!

Breng het gereedschap dicht bij de schroef en druk het voor gebruik niet aan. Bij een hamerslag wordt het gereedschap automatisch uitgetrokken en begint het aandraaien/losdraaien.



6

Wrong! / Nepraviľno!

Wanneer het gereedschap is samengedrukt en we er met de hamer op slaan, wordt het binnenwerk vernietigd. Sla nooit met de hamer op het gereedschap als het is samengedrukt!



7

Als het gereedschap goed op de schroef is geplaatst, klopt u met de hamer op de gereedschapshouder. Dit zal het mechanisme in werking stellen dat het mogelijk maakt de bout ongeveer 15° vast/los te draaien.