

Schlagschrauber-Set in Metallkassette

6762



Profile


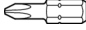



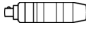



Produkteigenschaften

- Dimension der Metallkassette: 197 x 105 x 38

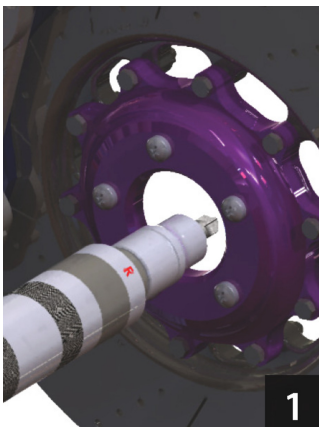
Enthalten sind:

- 1x Schlagschrauber (Artikel 6762.1) Dim. 1/2"
- 1x Verbindungsstück 1/2 Zoll-5/16 Zoll (Artikel 6762.2) Dim. 1/2"-5/16"
- 2x Bit Sechskant (Artikel 6489C8) Dim. 5, 6
- 4x Bit mit TX-Profil (Artikel 6492C8) Dim. TX20, TX25, TX30, TX40
- 1x Bit PH (Artikel 6484C8) Dim. PH4
- 2x Bit PH (Artikel 6483C8) Dim. PH2, PH3
- 3x Bit Schlitz (Artikel 6480C8) Dim. 1.2x6.5x41, 1.6x8.0x41, 2.0x12.0x41

Produktname	SKU	Artikel	Dimensionen	Anzahl
Schlagschrauber-Set in Metallkassette	605061	6762	-	14
Bit Schlitz, 3 Stück im Set		6480C8	1.2 x 6.5x41, 1.6 x 8.0x41, 2.0 x 12.0x41	3
Bit PH, 3 Stück im Set		6483C8	PH 2, PH 3	2
Bit PH, 3 Stück im Set		6484C8	PH 4	1
Bit Sechskant, 3 Stück im Set		6489C8	5, 6	2
Bit mit TX-Profil, 3 Stück im Set		6492C8	TX 25, TX 30, TX 40, TX 20	4
Schlagschrauber		6762.1	1/2"x144	1
Verbindungsstück 1/2 Zoll-5/16 Zoll		6762.2	1/2" - 5/16"	1

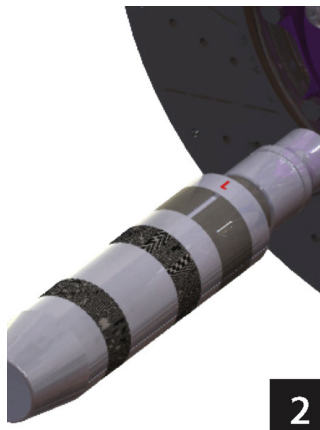
* Bilder von Produkten sind Symbolfotos. Abmessungen sind in mm, Gewichte in Gramm.

Verwendung (Bilder)



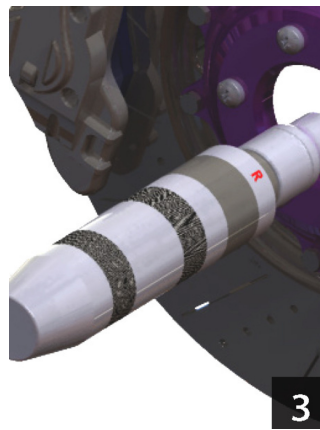
1

Wir bringen den Schlagschrauber näher an die gewünschte Schraube, die wir festziehen (Etikett R) oder lösen (Etikett L).



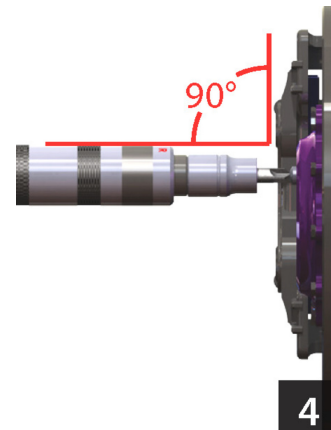
2

Markierung L, zeigt das Herausdrehen der Schraube.



3

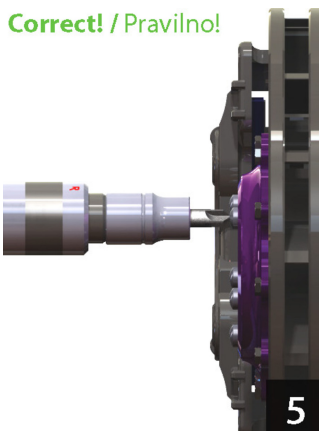
Markierung R, zeigt das Anziehen der Schraube.



4

Beim Anziehen oder Lösen der Schraube muss das Werkzeug senkrecht zur Schraube angesetzt werden!

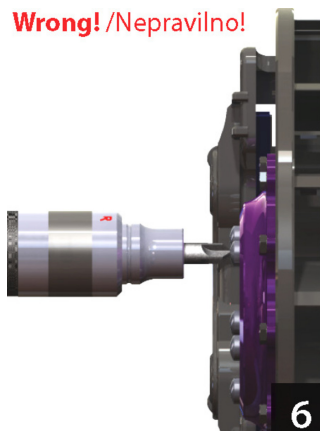
Correct! / Pravično!



5

Wir setzen das Werkzeug auf die Schraube und drücken es vor Gebrauch nicht in die Endposition. Mit dem Hammerschlag erfolgt ein automatisches Zusammendrücken und Lösen/Anziehen der Schraube.

Wrong! / Nepravično!



6

Wenn sich das Werkzeug in der komprimierten bzw. zusammengedrückter Position befindet und wir mit einem Hammer darauf schlagen, wird der innere Mechanismus zerstört. Schlagen Sie niemals mit dem Hammer auf das Werkzeug, wenn sich das Werkzeug in komprimierter Position befindet!



7

Wenn das Werkzeug richtig auf der Schraube sitzt, klopfen Sie leicht mit einem Hammer auf den Werkzeughalter. Dadurch wird der Mechanismus, der das Anziehen/Lösen der Schraube für ca. 15° auslöst.