

Set i kaçavidave me goditje

6762



Profiles





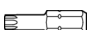

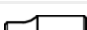


Product features

- Dimensioni i kuti: 197 x 105 x 38

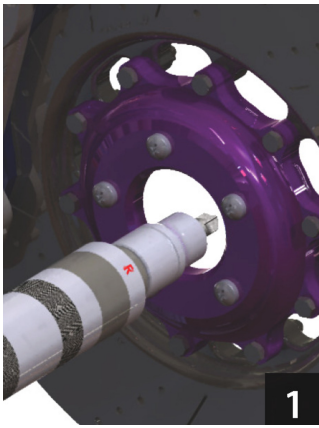
Seti përfshin:

- Kaçavidë gidore me goditje 1x (artikulli 6762.1) dim. 1/2"
- Adapter gidore me goditje 1x (artikulli 6762.2) dim. 1/2"-5/16"
- Bitsa gjashtëkëndësh 2x (artikulli 6489C8) dim. 5, 6
- Bit i profilit TX 4x (artikull 6492C8) dim. TX20, TX25, TX30, TX40
- Bit i kryqëzuar 1x (PH) (artikulli 6484C8) dim. PH4
- Bit i kryqëzuar 2x (PH) (artikulli 6483C8) dim. PH2, PH3
- Bit me vrima 3x (artikulli 6480C8) dim. 1.2x6.5x41, 1.6x8.0x41, 2.0x12.0x41

| Product name | SKU | Article | Dimensions | Quantity |
|-----------------------------|---|---------|--|----------|
| Set i kaçavidave me goditje | 605061 | 6762 | - | 14 |
| Bit i rrafshët,3 copë |  | 6480C8 | 1.2 x 6.5x41, 1.6 x 8.0x41, 2.0 x 12.0x41 | 3 |
| Bit plus (PH),3 copë |  | 6483C8 | PH 2, PH 3 | 2 |
| Bit plus (PH),3 copë |  | 6484C8 | PH 4 | 1 |
| Bit imbus,3 copë |  | 6489C8 | 5, 6 | 2 |
| Bit TX profil,3 copë |  | 6492C8 | TX 25, TX 30, TX 40, TX 20 | 4 |
| Kaçavidë goditëse |  | 6762.1 | 1/2"x144 | 1 |
| Raduktues 1/2"-5/16" |  | 6762.2 | 1/2" - 5/16" | 1 |

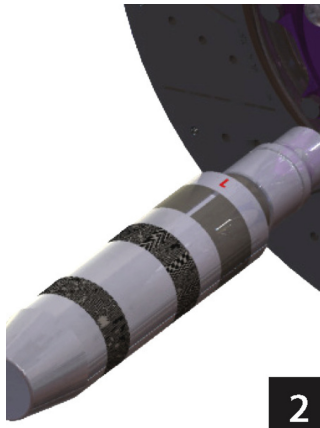
* Imazhet e produkteve janë simbolike. Të gjitha dimensionet janë në mm, pesha në gram.Të gjitha dimensionet e listuara mund të ndryshojnë në tolerancë.

Usage (pictures)



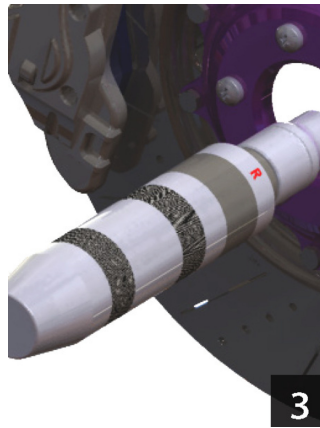
1

Lëvizni kaçavidën e goditjes më afër vidës, të cilën do ta shtrëngojmë (R) ose do ta lirojmë (L)



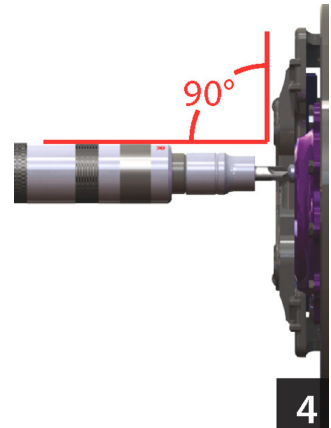
2

L po tregon lirimimin e vidës.



3

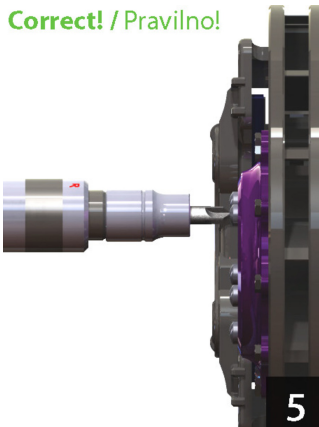
R po tregon shtrëngimin e vidës.



4

Kur shtrëngoni ose lironi vidën, mjeti duhet të vendoset në një pozicion pingul me vidën!

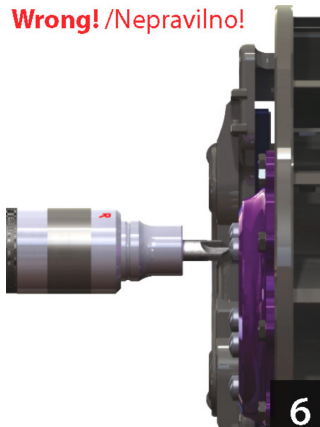
Correct! / Pravalno!



5

Zhvendoseni mjetin më afër vidës dhe mos e shtypni në pozicionin përfundimtar përpara përdorimit. Me goditje me çekiç, mjeti nxirret automatikisht dhe fillon shtrëngimi/lirimi.

Wrong! /Nepravalno!



6

Kur mjeti është në pozicionin e ngjeshur dhe e godasim me çekiç, mekanizmi i brendshëm do të shkatërrohet. Asnjëherë mos e goditni mjetin me çekiç, kur mjeti është në pozicion të ngjeshur!



7

Kur mjeti është vendosur siç duhet në vidë, prekni mbajtësin e mjetit me çekiç. Kjo do të aktivizojë mekanizmin që lejon shtrëngimin/lirimin e bulonave për përfaqësimin. 15°.