

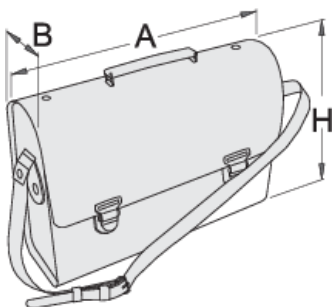
Torbica električarska

909/1



Atributi izdelka

- Material: umetno usnje 650g, pregradne stene 450g
- Ključavnica, obročki, kovica, šnola, zaščitni gumb narejena iz železa – kromirano
- število žepkov: 11
- .



L

B

H





L

B

H



602552

350

110

300

1542

* Slike proizvodov so simbolične. Vse dimenzije so v mm, teža v g. Vse navedene dimenzije lahko odstopajo v tolerančnih merah.