

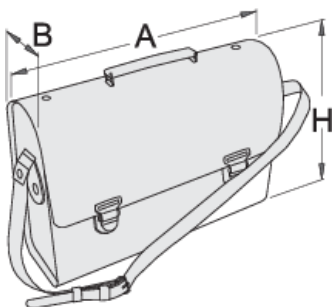
# Brašna pre elektrikára

909/1



## Product features

- Materiál: umelá koža (koža vnútorná 450g/m<sup>2</sup>, vonkajšia koža 650g/m<sup>2</sup>)
- Zámok, krúžky, nity, spony, tlačítka sú vyrobené z kovu, pochrómované
- Počet váčkov v brašni
- .



L

B

H





602552

L

350

B

110

H

300



1542

\* Obrázky sú symbolické. Všetky rozmery sú v mm, hmotnosť je v g. Všetky udané rozmery sa môžu líšiť v rámci tolerancie.