

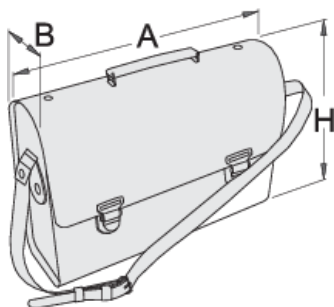
# Сумка электрика

909/1



## Описание товара

- Материал: искусственная кожа 650 граммов, стенки карманов 450 граммов.
- Замок, кольца, заклёпки, пряжка и защитная кнопка изготовлены из хромированного металла.
- Количество карманов: 11
- .



L

B

H





L

B

H



602552

350

110

300

1542

\* Изображения продуктов носят демонстрационный характер. Все размеры указаны в миллиметрах, вес в граммах.