

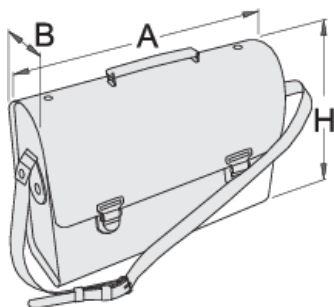
Geanta pentru electricieni

909/1



Caracteristicile produsului

- Material: piele artificiala 650g, separatoare port scule
- Lacat, inele, nituri, bucla, buton protector realizate din metal, cromat.
- numar de buzunare: 11
- .



L

B

H





L

B

H



602552

350

110

300

1542

* Imaginea produsului este simbolica.Toate dimensiunile sunt exprimate în mm,greutatea în grame.