

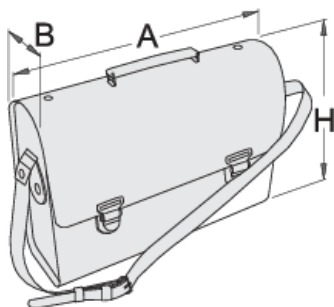
Torba dla elektryka

909/1



Cechy produktu

- Materiał: sztuczna skóra 650g, ścianki kieszeni 450g
- Zamki, kółka, nity, sprzączki wykonane z metalu, chromowane
- ilość kieszeni: 11
- .



L

B

H





602552

L

350

B

110

H

300



1542

* Przedstawiony wygląd produktu jest orientacyjny. Wszystkie wymiary są w mm, podana waga w gramach