

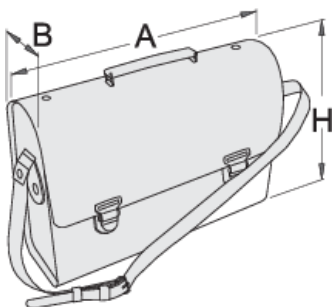
Торба за електричари

909/1



Product features

- Материјал: вештачка кожа 650 гр., прегради за куфер 450 гр.
- Брава, прстени, заковки, тока, заштитно копче изработено од метал, хромирани
- број на прегради: 11
- .



L

B

H





L

B

H



602552

350

110

300

1542

* Сликите на производите се симболични. Сите димензии се во мм, тежината е во грамови. Сите наведени димензии може да се разликуваат во ниво на толеранција