

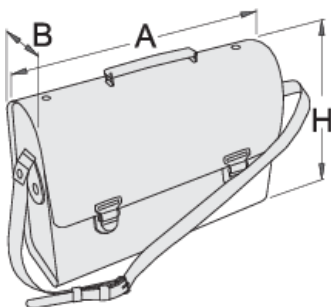
Borsa per elettricisti

909/1



Attributi del prodotto

- Materiale: similpelle 650g, separatori 450g
- Chiusura, anelli, rivetti, fibbia, manopola di protezione in metallo cromato
- numero di tasche: 11
- .



L

B

H





602552

L

350

B

110

H

300



1542

* Le immagini dei prodotti sono puramente simboliche. Tutte le dimensioni sono in mm, peso in grammi.