

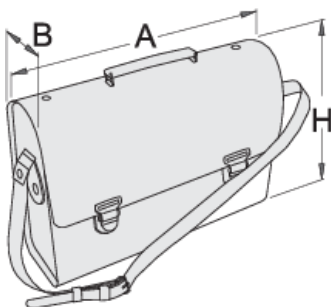
Torba za električare

909/1



Atributi proizvoda

- Materijal: umjetna koža (unutrašnji džepovi od kože 450 gr/m², sa vanjske strane koža od 650 gr/m²)
- Svi metalni dijelovi: bravice, alke, nitne i kopče su kromirani
- broj džepova za pohranu alata: 11
- .



L

B

H





L

B

H



602552

350

110

300

1542

* Slike proizvoda su simbolične. Sve dimenzije su u mm, masa je u g.