

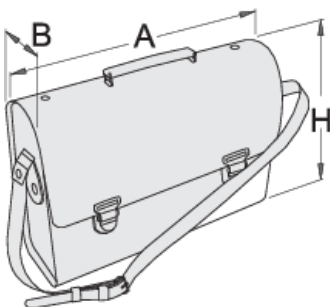
Τσάντα ηλεκτρολόγου

909/1



Χαρακτηριστικά προϊόντος

- Υλικό: Συνθετικό δέρμα 650gr ,θήκες 450gr
- Κλειδαριά, δακτυλίδια, καρφιά, πόρπη, προστατευτικό κουμπί από μέταλλο, επιχρωμιωμένο
- Αριθμός θηκών: 11
- .



L

B

H





L

B

H



602552

350

110

300

1542

* Οι εικόνες των προϊόντων είναι συμβολικές. Όλες οι διαστάσεις είναι σε mm, το βάρος είναι σε γραμμάρια. Όλες οι αναφερόμενες διαστάσεις μπορεί να διαφέρουν σε ανοχές.