

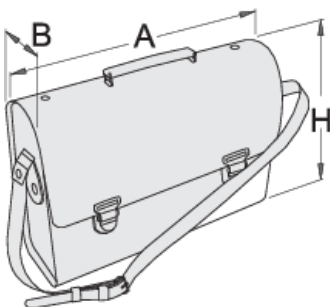
# Werkzeugtasche für Elektriker, klein

909/1



## Produkteigenschaften

- Material: Kunstleder 650 g, Trennwand mit Taschen 450 g
- Schloss, Ringe, Nieten, Schnalle, Schutzknopf gefertigt aus Metall, verchromt
- 11 Einsteckfächer
- .



L

B

H





L

B

H



602552

350

110

300

1542

\* Bilder von Produkten sind Symbolfotos. Abmessungen sind in mm, Gewichte in Gramm.