

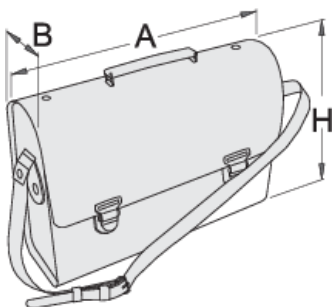
Sacoche d'électricien

909/1



Description produit

- Matière : cuir synthétique 650 g, séparateurs porte outils
- Serrure, anneaux, rivets, boucle, bouton protecteur en métal, chrome plaqué
- Nombre de rangement : 11
- .



L

B

H





602552

L

350

B

110

H

300



1542

* Les images des produits ne sont pas contractuelles. Toutes les dimensions sont en mm, les poids en grammes.