

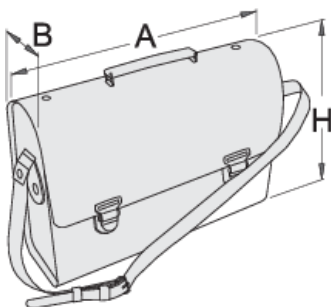
# Sacoche d'électricien

909/1



## Description produit

- Matière : cuir synthétique 650 g, séparateurs porte outils
- Serrure, anneaux, rivets, boucle, bouton protecteur en métal, chrome plaqué
- Nombre de rangement : 11
- .



L

B

H





L

B

H



602552

350

110

300

1542

\* Les images des produits ne sont pas contractuelles. Toutes les dimensions sont en mm, les poids en grammes.