

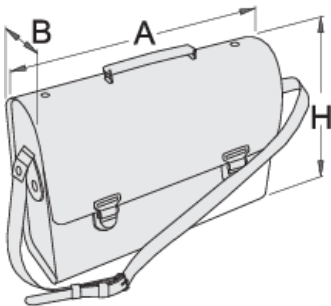
Bolsa de cuero artificial

909/1



Características del producto

- Material: Cuero artificial 650g, bolsillos 450g.
- Cerradura, rivetes, protecciones hechos de metal cromado
- Número de bolsillos, 11
- .



L

B

H





L

B

H



602552

350

110

300

1542

* Las imágenes de los productos son simbólicas. Todas las dimensiones son en mm, peso en gramos.