

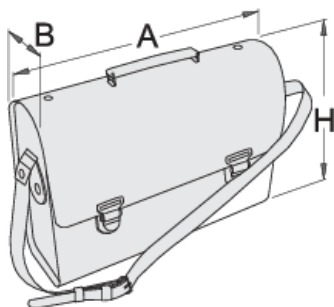
Brašna elektrikářská

909/1



Vlastnosti produktu

- Materiál: umělá kůže (kůže vnitřní 450 g/m², vnější kůže 650 g/m²)
- Zámek, kroužky, nýty, spony, tlačítka vyrobená z kovu, pochromované
- Počet kapes v brašně: 11
- .



L

B

H





L

B

H



602552

350

110

300

1542

* Obrázky produktů jsou symbolické. Všechny rozměry jsou v mm a hmotnost v gramech. Všechny uvedené rozměry se mohou lišit v toleranci.