

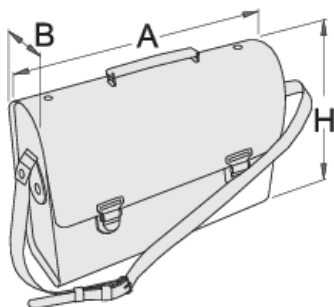
# Torba za električare

909/1



## Atributi proizvoda

- materijal: umjetna koža (unutrašnji džepovi od kože 450 gr/m<sup>2</sup>, sa vanjske strane koža od 650 gr/m<sup>2</sup>)
- svi metalni dijelovi: bravice, alke, nitne i kopče su kromirani
- broj džepova za pohranu alata: 11
- isporučivo i u varijanti od prirodne kože



L

B

H





L

B

H



602552

350

110

300

1542

\* Slike proizvoda su simbolične. Sve dimenzije su u mm, masa je u g.