

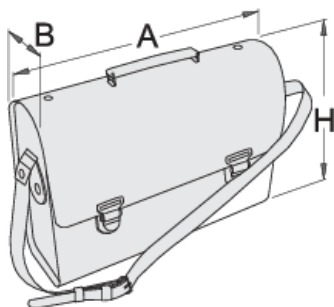
# Чанта за инструменти, малка

909/1



## Параметри на продукта

- Материал: изкуствена кожа 650 гр. , стени на джобовете 450гр.
- заключване ; хромирани катарамии,халки , ключалка
- брой джобове:11
- .



L

B

H





602552

L

350

B

110

H

300



1542

\* Снимките на продуктите са символични. Всички размери са в мм., теглото е в грамове .