

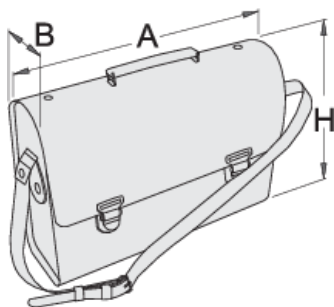
Torba za električare (veštačka koža)

909



Opis proizvoda

- materijal: veštačka koža (unutrašnji džepovi od kože 450 gr/m², sa spoljne strane koža od 650 gr/m²)
- svi metalni delovi: bravice, alke, nitne i kopče su hromirani
- broj džepova za smeštanje alata: 28
- isporučivo i u varijanti od prirodne kože



601939

A

420

B

140

H

320



2400

* Fotografije proizvoda su simbolične. Sve dimenzije su u mm, a težina u gramima. Sve navedene dimenzije mogu odstupati u granicama tolerancija.